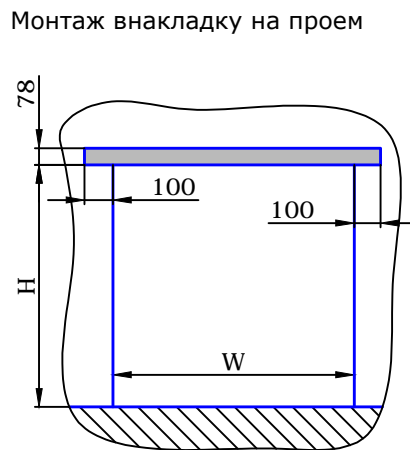
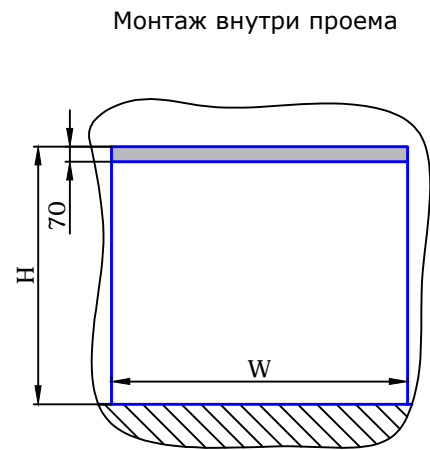


Перв. примен.

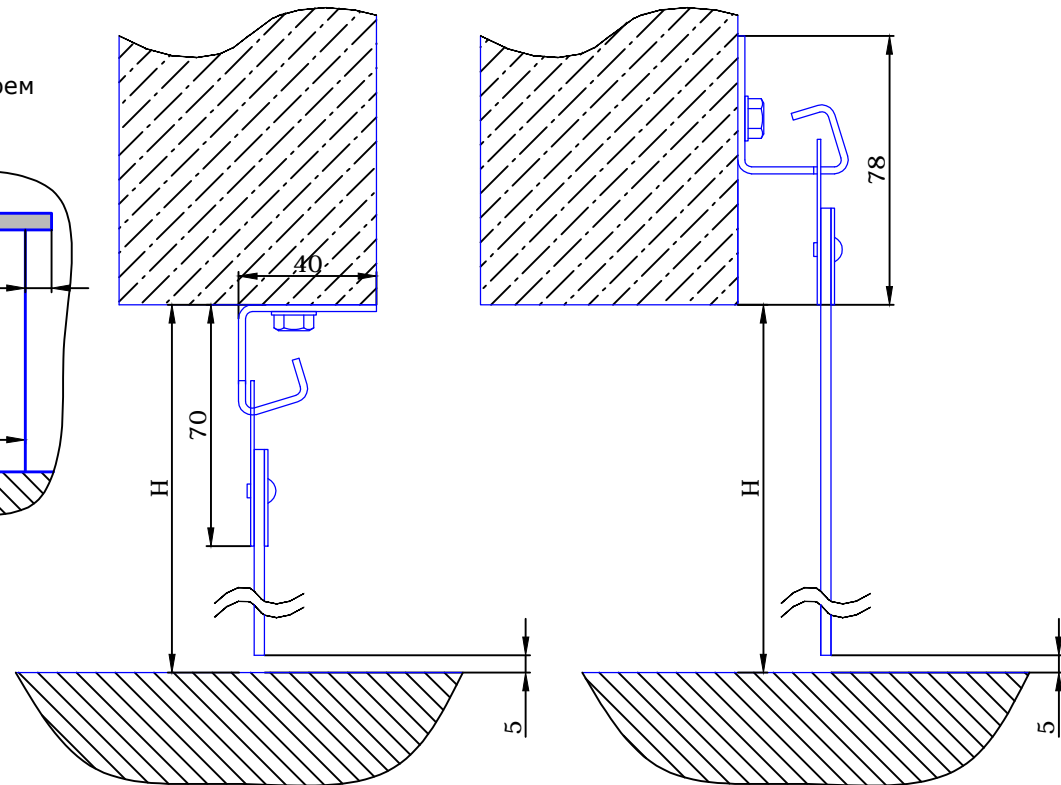
Справ. №

Инов. № подл. Подл. и дат. Изм. № дубл. Подл. и дата



Монтаж внутри проема

Монтаж внакладку на проем



■ Поверхность, необходимая для монтажа

H - высота проема , мм

W - ширина проема , мм

				Модель ворот FC100			
Изм.	Лист	№ докум.	Подл.	Дата	Лит.	Масса	Масштаб
Разраб.							1:1
Пров.							
Т.контр.					Лист	Листов 1	
Н.контр.							
УТВ.							

Схема установки
полосовых пленочных
завес